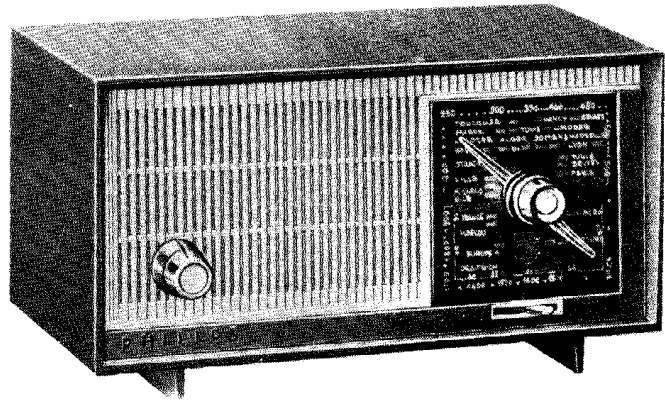


Dép^t SERVICE Central
20, Avenue HENRI-BARBUSSE
BOBIGNY (Seine)

Classement { Saison 1961 - 1962
 { Classeur 5



Récepteur Radio : OC - GO - PO.
Cadre Ferrocaptteur fixe

Dimensions

	nu	emballé
Longueur en mm	265	325
Hauteur » »	145	215
Profondeur »	155	230
Poids	2 kg	2,7 kg

CARACTERISTIQUES GENERALES

Coffret en matière moulée.

Cadran carré collé sur la façade.

En bas à gauche : Interrupteur de réseau et niveau sonore.

En bas à droite : Manette de changement de gammes.

Syntonisation : Index en plexiglas calé directement sur l'axe du condensateur variable. Bouton central commandant le démultiplicateur.

CARACTERISTIQUES ELECTRIQUES

Tubes

L1	UCH81	Changement de fréquence
L2	UBF 80	FI + Détection
L3	UCL82	Amplification A.F.
L4	UY85	Redressement.

Alimentation :

Secteur 124 V : I = 230 mA - W = 22,5
Secteur 220 V : I = 193 mA - W = 38

Radio fréquence

Cadre ferrocaptteur fixe.

Possibilité de brancher une antenne extérieure pour la gamme OC.

Gammes : OC 25 - 51 mètres
PO 185 - 572 mètres
GO 1100 - 1950 mètres

Audio fréquence :

Puissance modulée pour une distorsion inférieure à 10 %.

1 watt sur une charge de 3 ohms en sortie.

ADJONCTION D'UNE PRISE "ANTENNE PO-GO"

Dans cet appareil, la prise antenne fonctionne uniquement sur la gamme OC. Il est cependant possible de la faire fonctionner sur les gammes PO-GO. Il faut pour cela :

1°/ - Connecter un condensateur de 3,3 pF entre la prise antenne et le commutateur, paillettes reliées à la grille de L1. (voir schéma).

2°/ - Récepteur en P.O avec un signal à 1 620 kHz. Reprendre le réglage de C 19.

Le cadre ferrocaptteur est utilisé comme circuit d'accord mais son effet directif et son action antiparasite ne se manifestent naturellement plus.



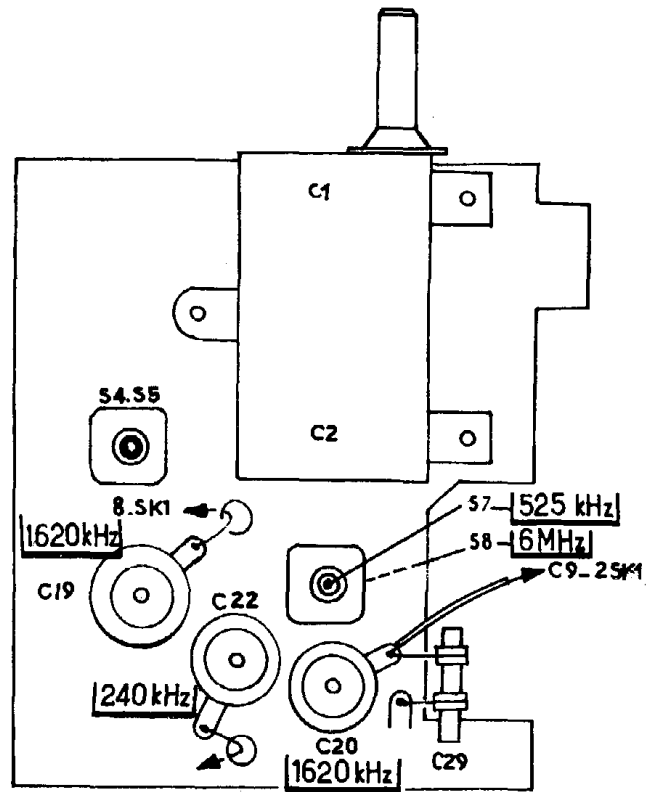
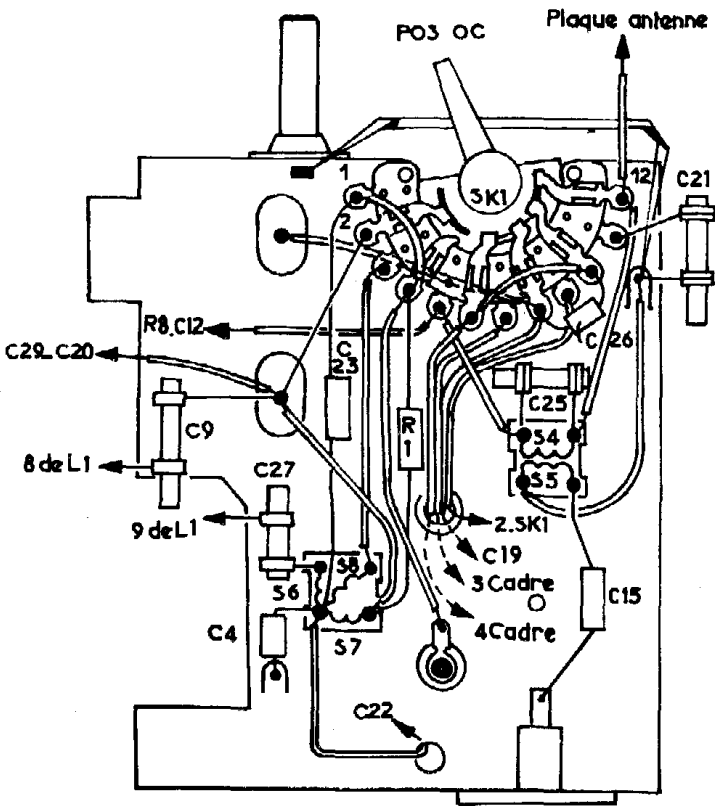
S. A. PHILIPS, SIÈGE SOCIAL : 50, AVENUE MONTAIGNE — PARIS (8^e)
CAPITAL 100 MILLIONS DE N. F.

Strictement confidentiel - Document uniquement destiné aux commerçants chargés du SERVICE Philips - Reproduction interdite

R. C. Seine 56 B 4726

N° de Code : PS 331

Réglages



Réglage F.I.

Récepteur syntonisé vers 1 500 kHz.

a - appliquer un signal de 455 kHz entre G1 de L1 et châssis.

b - volume contrôle au maximum.

c - visser au maximum le noyau de S10.

d - régler dans l'ordre ; S11 - S9 - S10.

e - ne pas retoucher aux noyaux séparément en dehors de l'ordre précédemment indiqué.

f - vérifier la largeur de bande F.I.

Réglage des circuits R.F. :

a - caler l'aiguille sur le repère début de gamme PO (CV ouvert).

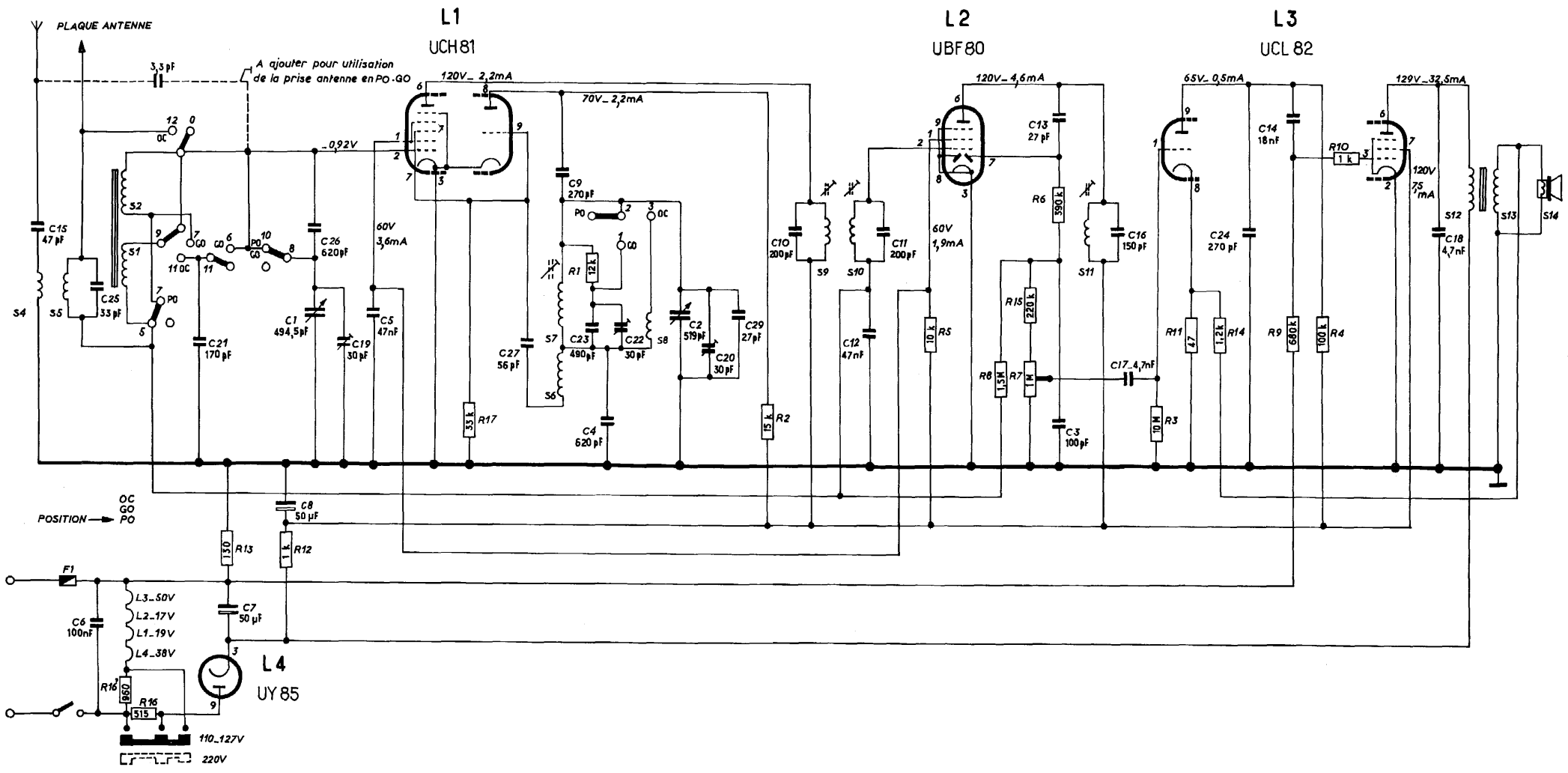
b - volume contrôle au maximum.

Régler suivant le tableau

Gamme	Position du C.V.	Signal modulé appliqué en PO-GO sur cadre en OC sur l'antenne	Ajuster à la sortie maximum
P.O.	Butée début de gammes	1 620 kHz	C19 - C20
	Butée fin de gammes	525 kHz	S7
G.O.	1 250 m	240 kHz	C22
O.C.	50 m	6 MHz	S8

En G.O pendant le réglage de C22 court-circuiter le cadre G.O

En coffret reprendre le réglage du trimmer C19.



PIECES DE PRESENTATION

Désignation	N° de Code	Ivoire	bordeaux	Jon- quille
Coffret avec ca- dran et façade	FR 806 79	07	08	10
Aiguille	FK 343 13	01	01	01
Bouton de puissan- ce et de syntoni- sation	FD 652 20	01	01	01
Dos	FK 424 33	03	02	03
Cordon d'alimen- tation	L 10 038	02	01	02
Tirette de comman- de des gammes	FK 337 63	01	01	01

PIECES DIVERSES

Désignation	N° de Code
Vis taraudeuse pour haut parleur	K 62 012
Tirette	FK 337 63/01
Vis taraudeuse pour fixation de la tirette de gammes	K 62 011
Vis spéciale pour fixation du châs- sis et du dos	B 056 ZZ/01
Vis taraudeuse pour fixation du châssis	K 62 007
Vis cuvette pour fixation des bou- tons	B 804 CA/3x6
Support de tube "NOVAL"	L 00 044
Pince pour fusible	M 09 800
Vis CL 3 x 70 fixation R 16	K76 801/3x100
Indicateur de tension	H 18 006
Ensemble commutateur	N 07 030
Ensemble plaquette arrière avec prise "antenne"	FR 807 54

PIECES ELECTRIQUES

Désignation	N° de Code
Cadre ferroxcube	F 33 040
Antenne O.C	F 00 041
Bobine oscillatrice	F 06 007
Transformateur F.l. 1	G 01 017
Bobine F.l. 2	G 01 030
Transformateur de sortie	I 63 084
Haut parleur	P 40 018
Fusible	M 11 800/500

ELEMENTS SPECIAUX

Résistances

R7	Potentiomètre	1 MΩ	A 00 801/1M1
	+ accessoires		A 18 800
R16	Bobine	7W 515 Ω	B 09 014
R16'		10W 960 Ω	

Condensateurs

C 1	Condensateur variable	494 pF	E 04 011
C 2		519 pF	
C 7	Electrolytique 300 V -	50 μF	D 01 800/L50
C 8	Electrolytique 300 V -	50 μF	D 01 800/L50
C21	Condensateur céramique	170 pF	C 04 043
C26	Condensateur styroflex	125 V	

ELEMENTS STANDARD

Résistances

R1	12 kΩ	1/8 W
R2	15 kΩ	1/2 W
R3	10 MΩ	1/8 W
R4	100 kΩ	1/2 W
R5	10 kΩ	1/2 W
R6	390 kΩ	1/8 W
R8	1,5 MΩ	1/8 W
R9	680 kΩ	1/4 W
R10	1 kΩ	1/8 W
R11	47 Ω	1/4 W
R13	130 Ω	1 W
R14	1,2 kΩ	1/4 W
R15	220 kΩ	1/8 W
R17	33 kΩ	1/8 W

Condensateurs

C 3	100 pF	céramique	
C 5	47 nF	polyester	400V
C 6	100 nF	papier	350V
C 9	270 pF	céramique	
C12	47 nF	polyester	125V
C14	18 nF	polyester	400V
C15	47 pF	céramique	
C17	4,7 nF	céramique	
C18	4,7 nF	papier	630V
C19	30 pF	à air	
C20	30 pF	à air	
C22	30 pF	à air	
C24	270 pF	céramique	
C27	56 pF	céramique	
C29	27 pF	céramique	

Eléments standard

Les éléments figurant dans les listes précédentes et pour lesquels il n'est indiqué aucun "N° de Code Service", doivent être remplacés par des éléments standard. Ceux-ci portent les références suivantes :

Résistances au carbone

1 Watt (10 %)	B 00 800/
1/2 Watt (10 %)	B 00 801/
1/4 Watt (miniature)	B 00 802/
0,5 Watt (1 %)	B 01 800/
2 Watts	B 00 803/

Condensateurs ajustables.

A air, à fil, à vis	C 05 800/
---------------------	-----------

Condensateurs fixes

Céramique	C 04 800/
Mica	C 03 800/
Papier en polyester 400 V	C 00 800/
Styroflex	C 00 802/
Papier 1 000 V	C 00 801/
Polyester mylar 125 V	C 00 803/

Pour obtenir le N° de Code complet de la pièce à commander, il suffit d'ajouter à ces références la valeur donnée par les tableaux ci-dessous et modifiée comme suit :

pF ou Ω	à remplacer par E	} ces lettres ser- vant éventuelle- ment de virgule.
nF ou kΩ	à remplacer par K	
MΩ	à remplacer par M	

